

Блоки для компонентов с выводами

┌ DIN 3 - усиленная рейка, тип 2

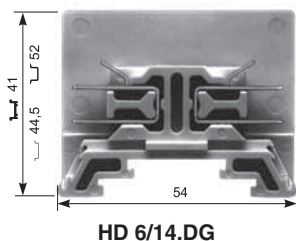
Клеммы HD 6/14.DG - 6 мм² шириной 14 мм

Характеристики

		DIN-VDE	NF F6 1017	NFC-UTE
Сечения подключаемого провода (мм ²)	Быстрое соединение	6.3x 0,8 мм (последовательно 250) - 6 мм ² макс.		
Напряжение	В пост.ток	500	380	500
Напряжение	В пер.ток	600	500	500
Номинальный ток	A	26	12	20/25
Номинальное сечение провода	мм ²	6		6

Выбор

Описание	Тип	№ для заказа	Упаковка
Блок для паянных диодов или резисторов, соединение при помощи 2 выводов для быстрого соединения 6.3x0.8 мм с каждой стороны бежевый	<input type="checkbox"/> HD 6/14.DG	1SNA 162 309 R1000	10



HD 6/14.DG

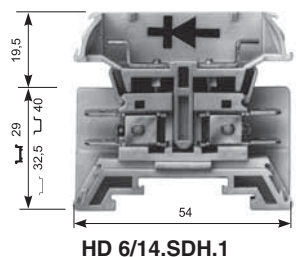
Клеммы HD 6/14.SDH... - 6 мм² шириной 14 мм

Характеристики

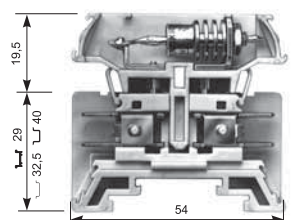
		DIN-VDE	NF F6 1017	NFC-UTE
Сечения подключаемого провода (мм ²)	Быстрое соединение	6.3x 0,8 мм (последовательно 250) - 6 мм ² макс.		
Напряжение	В пост.ток	500	380	500
Напряжение	В пер.ток	600	500	500
Номинальный ток	A	26	16	20/25
Номинальное сечение провода	мм ²	6		6

Выбор

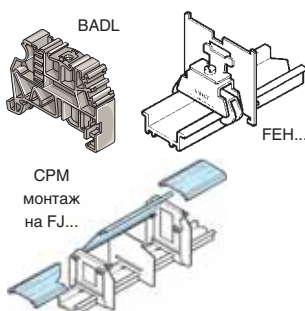
Описание	Тип	№ для заказа	Упаковка
Блок для винтовых и паянных диодов, соединение при помощи 2 выводов для быстрого соединения 6.3x0.8 мм с каждой стороны бежевый	<input type="checkbox"/> HD 6/14.SDH.1	1SNA 162 988 R2100	10
Блок для винтовых и паянных диодов, без розетки, соединение при помощи 2 выводов для быстрого соединения 6.3x0.8 мм с каждой стороны бежевый	<input type="checkbox"/> HD 6/14.SDH	1SNA 162 993 R160010	
Блок для винтовых и паянных диодов, с розеткой, соединение при помощи 2 выводов для быстрого соединения 6.3x0.8 мм с каждой стороны бежевый	<input type="checkbox"/> HD 6/14.SDH2	1SNA 162 972 R2000	10



HD 6/14.SDH.1



HD 6/14.SDH.2



Аксессуары

Торцевой фиксатор	серый	BADL	9 мм	1SNA 399 903 R0200	50
Торцевой изолятор	серый	FEH8 (1)	1.5 мм	1SNA 198 729 R0100	25
		FEH9 (2)	1.6 мм	1SNA 198 549 R0500	10
Промежуточная секция		FJH501	1.5 мм	1SNA 199 411 R1400	25
Разделитель цепи		SCH8	1.2 мм	1SNA 199 412 R1500	25
Прозрачная крышка		CPM		1SNA 187 312 R1400	1
		CPM		1SNA 197 312 R1600	1

(1) Только для HD 6/14.DG

(2) Только для HD 6/14.SDH...

Клеммы с 1 шпилькой-выводом в сборе с крышкой

☐ ☐ DIN 3 - усиленная рейка типа 2

Клеммы HD120/30.F10.31.1 - 120 мм² шириной 31.2 мм

Характеристики

		NFC	DIN
Сечение подключаемого провода (мм ²)	С трубчатым наконечником (NFC 20130)	от 10 до 120	
	С наконечником (DIN 46235)		от 16 до 95
Напряжение	В пост. ток	750	
	В пер. ток	750	
Номинальный ток	A	269	
Номинальное сечение провода	мм ²	120	
Рекомендуемый момент затяжки	Нм		10

Выбор

Описание	Тип	№ для заказа	Упаковка	
Стандартная клемма	бежевая ☐	HD120/30.F10.31.1	1SNA 295 403 R2500	10

Одна шпилька-вывод M10x31.5 мм (1.24") - Оборудование: 1 нижняя гайка + 2 шайбы+ 1 шайба Гровера + 1 верхняя гайка

Клеммы HD185/36.F12.31.1 - 185 мм² шириной 37.2 мм

Характеристики

		NFC	DIN
Сечение подключаемого провода (мм ²)	С трубчатым наконечником (NFC 20130)	от 50 до 185	
	С наконечником (DIN 46235)		от 50 до 185
Напряжение	В пост. ток	750	
	В пер. ток	750	
Номинальный ток	A	353	
Номинальное сечение провода	мм ²	185	
Рекомендуемый момент затяжки	Нм		14

Выбор

Описание	Тип	№ для заказа	Упаковка	
Стандартная клемма	бежевая ☐	HD185/36.F12.31.1	1SNA 295 405 R2700	10

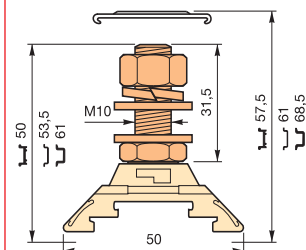
Одна шпилька-вывод M12x31.5 мм (1.24") - Оборудование: 1 нижняя гайка + 2 шайбы+ 1 шайба Гровера + 1 верхняя гайка

Аксессуары

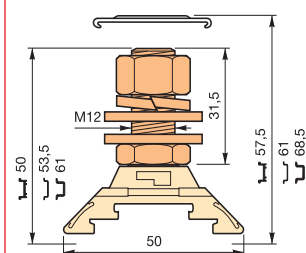
Торцевой фиксатор	серый	BADL	9 мм	1SNA 399 903 R0200	50
Торцевой изолятор	бежевый ☐	FJH501	1.5 мм	1SNA 199 411 R1400	25
Разделитель цепи	бежевый ☐	SCH8	1.2 мм	1SNA 199 412 R1500	25
Перемычка	10 полюсов	BJH311 (1)	31.2 мм	1SNA 163 479 R0300	1
	10 полюсов	BJH23 (2)	37.2 мм	1SNA 163 476 R2000	1

(1) Для клемм HD120/30.F10.31.1

(2) Для клемм HD185/36.F12.31.1



HD120/30.F10.31.1



HD185/36.F12.31.1

